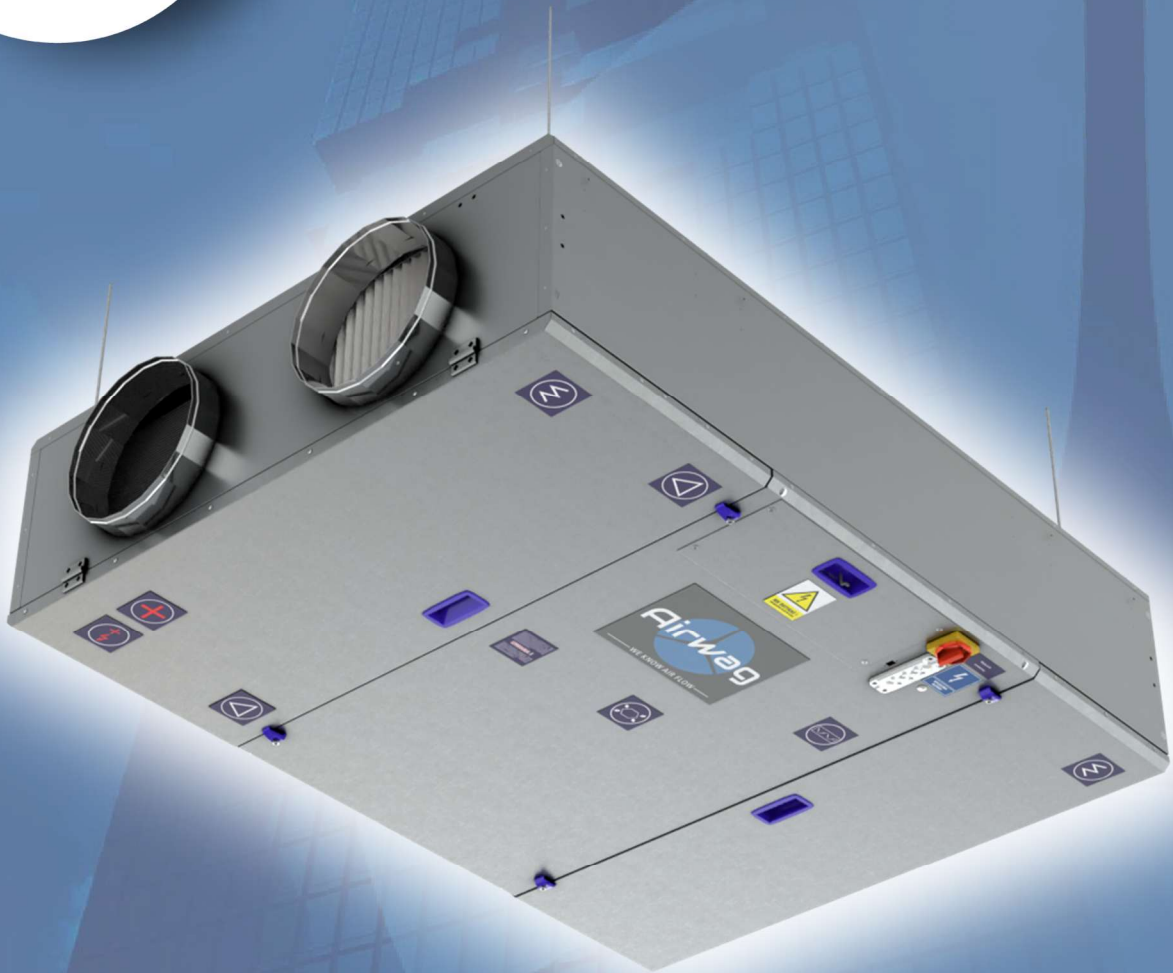




Airwag

— WE KNOW AIR FLOW —



AW² AIRECO

KOMPAKTGERÄT MIT
GEGENSTROMWÄRMETAUSCHER

www.airwag.de

AW² AIRECO

Allgemeine Informationen

Das Lüftungsgerät AW² AIRECO ist ein kompaktes Zu- und Abluftgerät mit hocheffizientem Gegenstromwärmetauscher.

Das Kompaktlüftungsgerät ist für den Einbau in hängende (Bedienung von unten), liegende (Bedienung von oben) und stehende (Bedienung von vorne) Systeme innerhalb von Gebäuden geeignet.

Die Konfiguration des Lüftungsgeräts ist in linker und rechter Ausführung erhältlich.

Das AW² AIRECO ist in 5 Größen erhältlich, die den Luftstrombereich von 100 bis 2500 m³/h abdecken.

Das Lüftungsgerät AW² AIRECO ist für kleine Räume konzipiert. Die kompakte selbsttragende Konstruktion ermöglicht den Einbau des Geräts in kleine Deckenzwischenräume.

Das Lüftungsgerät AW² AIRECO wird als Komplettgerät geliefert, ausgestattet mit einer vollautomatischen Steuerung mit interner Verkabelung, die im Plug&Play-System arbeitet. Diese Lösung stellt sicher, dass der Kunde nach der Erstkonfiguration, dem Anschluss des notwendigen externen Zubehörs und der Versorgungsspannung, ein sofort einsatzbereites Gerät erhält.



Gegenstromwärmetauscher



Innengerät



Energiespargerät



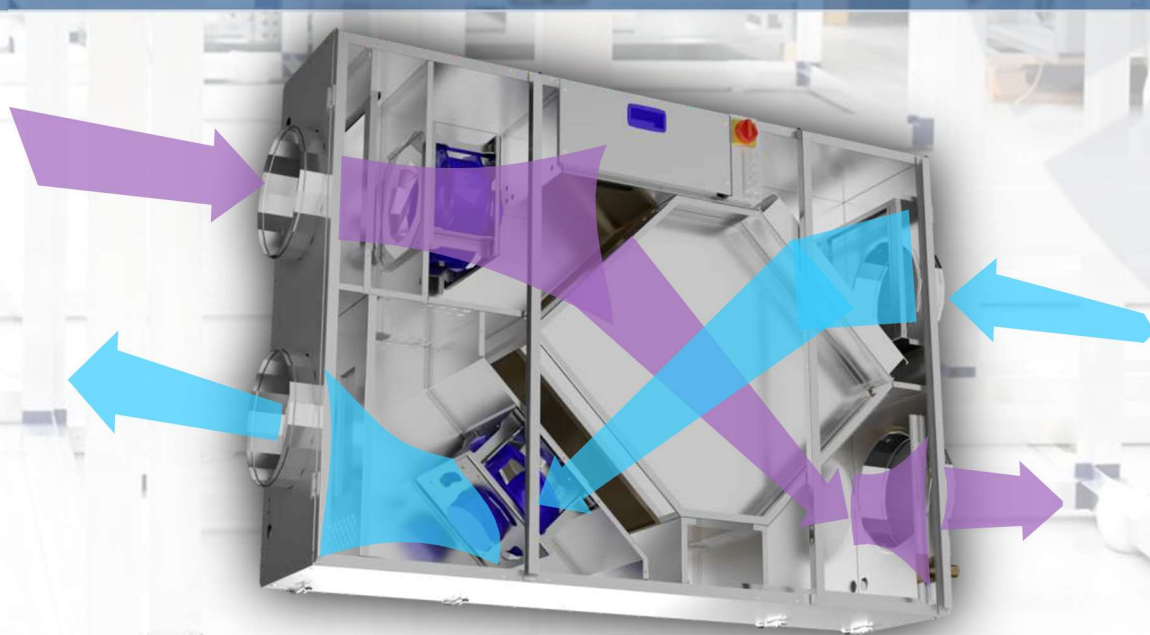
Selbsttragende Konstruktion



Kompaktes Gerät



Plug&Play-
Automatisierung





EFFIZIENZ [m³/h]

100 - 2500



VERFÜGBARE BAUGRÖSSEN

5



WÄRMERÜCKGEWINNUNG EFFIZIENZ

bis zu

83%

www.airwag.de



AW² AIRECO

Gerätespezifische Elemente

Gegenstromwärmetauscher

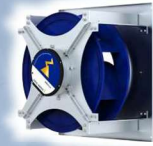
Panel-Filter



PTC-Elektro-Heizung oder
Warmwasserbereiter

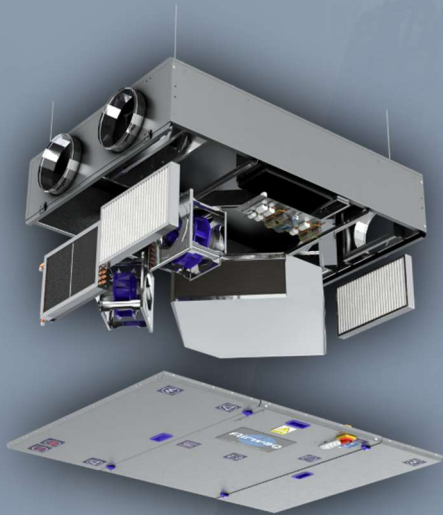


Plug & Play
Automatisierung



Hochenergieeffiziente
EC-Ventilatoren (Ie4)

Technische Spezifikationen



5 Standardversionen

- Luftstrombereich von 100 bis 2500 m³/h
- Gegenstromwärmetauscher
- Wärmerückgewinnungseffizienz 83%
- Indoor hängend (unten bedient), liegend (oben bedient) und stehend (frontseitig bedient)
- Panelfilter
- ISO grob 65% (G4)
- ISO ePM10 50% (M5)
- ISO ePM1 70% (F7)
- Abnehmbare Seitenwände
- Boden- und Deckplatten auf Scharnieren montiert
- Innovatives Design (Beseitigung von Wärmebrücken, Reduzierung des Geräuschpegels)
- Dämmung 30mm (Glasmineralwolle – Brandverhalten A1 (nicht brennbar))
- Mit Magnelis ZM310 beschichteten Platten
- Hochenergieeffiziente EC-Ventilatoren (Ie4)
- Elektroheizregister – PTC/Warmwasserregister
- Steuerschaltschrank, der innerhalb des AHU installiert ist
- Plug&Play – Automatisierung

zusätzliche Abschnitte

Das Gerät kann mit zusätzlichen kooperierenden Abschnitten angereichert werden:

- Wasser/FreonKühlregister

Anwendungsgebiete



Restaurants



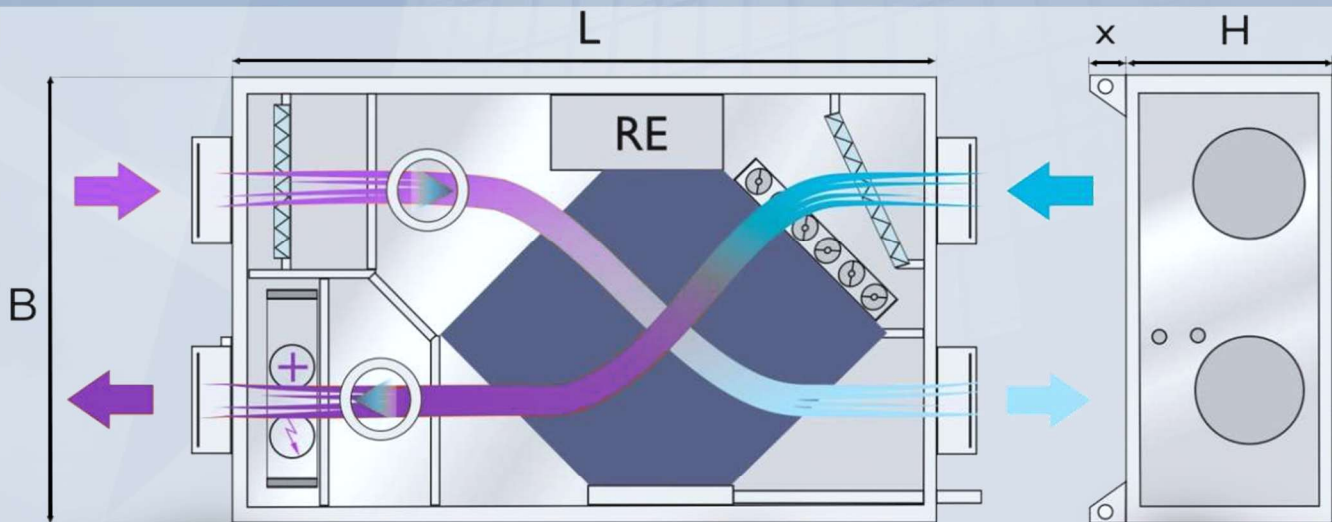
Büros & Konferenzräume



Schulen & Kindergärten

Größentabelle

GRÖÖE DES LÜFTUNGSGERÄTES		AW ² Aireco H1	AW ² Aireco H2	AW ² Aireco H3	AW ² Aireco H4	AW ² Aireco (Gleichstrom)	AW ² Aireco (Gegenstrom)
VOLUMENSTROM	[m ³ /h]	100-300	300-500	500-800	800-1200	1200-2000 (*2500)	1200-2000 (*2500)
VERFÜGBAREN STATISCHEN DRUCK	[Pa]	300/300	300/300	300/300	350/350	350/350	350/350
EFFIZIENZ DER WÄRMERÜCKGEWINNUNG	[%]	81,4	82,8	83	81,6	81,6	81,6
GEWICHT	[kg]	64	76	98	135	162	173
ABMESSUNGEN	L [mm]	1050	1100	1350	1700	1600	1700
	B [mm]	700(300)	800(300)	1000(375)	1250(395)	1400	1400
	H [mm]	300(700)	300(800)	375(1000)	395(1250)	495	495
ISOLIERUNG	[mm]	30					
ANSCHLUSSGRÖÖEN	B X H [mm]	fi160	fi200	fi250	fi315	500x300	500x300
ENERGIEVERBRAUCH	MOTORLEISTUNG [kW]	0,17	0,17	0,17	0,5	0,5/0,78	0,5/0,78
	LEISTUNG DER ELEKTROHEIZREGISTER (MAX.) [kW]	3	3	3	6	12	12
	LEISTUNG DES WARMWASSERREGISTER (MAX.) [kW]	0,8	1,3	1,7	3,3	3,3	3,3
MAXIMALER MOTORSTROM	[A]	1,7	1,7	1,7	2,5	2,5/4	2,5/4
GERÄT NETZSTROM	[V,Hz]	3~400, 50					
SCHALLPEGEL	[dBa]	58,9	56,4	54,4	63,8	63,8	63,8
FILTER		ISO Coarse>65% (G4) ISO ePM10>50% (M5) ISO ePM1>70% (F7)					



Bodenliegende Version



Deckenhängende Version



Bodenstehende Version

www.airwag.de

Erkunden Sie das gesamte Potenzial des Geräts Mit Automatisierung von AIRWAG



PLUG and PLAY

Unsere firmeneigenen Automatisierungs- und Regelungssysteme unterstützen moderne "Smart Building"-Technologien.

Solche Lösungen gewährleisten, dass unsere Kunden ein Produkt erhalten, über das sie von jedem Ort der Welt aus, die vollständige und einfache Kontrolle haben.

Unsere Experten bieten Ihnen die volle Unterstützung. Angefangen bei der Planung, der Montage, über die Ausführung der Verkabelung zwischen den Automatisierungskomponenten und den Leistungs- und Steuerschaltgeräten.

Durch unsere Vorfertigung im Werk und 100% Qualitätskontrolle, garantieren wir eine einfache Inbetriebnahme – **PLUG and PLAY**

PREMIUM+ Automatisierung

Entdecken Sie die vollen Möglichkeiten des AIRWAG Automatisierungssystems



Vollständige Kontrolle über Gerät



Optimierung der Arbeits- und Betriebskosten



Verfügbarkeit zum Gerät 24/7 (Fernwartung Zentrum)



Erinnerung an Geräteinspektionen



Integration von Geräten, die mit der Lüftungs- und Klimaanlage zusammenarbeiten



Individuelle Grafiken zu Gebäudeentwürfen entwickelt



Möglichkeit des Versands von Benachrichtigungen E-Mail und SMS



Intelligente Systeme Energiemanagement



Integrierte Systeme für ein intelligentes Zuhause



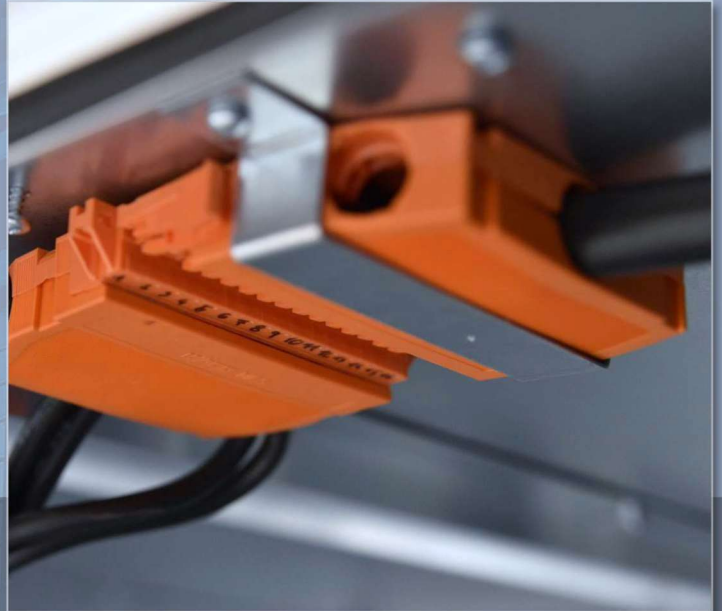
Internet Kompatibilität, Zugriff von überall auf der Welt Kommunikation mit einer Gebäudeleittechnik (z.B. über BacNet oder KNX)

System PLUG & PLAY (Option)



Die Idee hinter dem **AIRWAG** Plug&Play-Automatisierungssystem ist die Lieferung des betriebsbereiten Gerätes an den Kunden, unmittelbar nach der Erstkonfiguration, Anschluss des erforderlichen externen Zubehörs und der Versorgungsspannung.

Wir bieten die Möglichkeit, das Gerät in seriellen sowie mit dem **AIRWAG** Regelungssystemen auszustatten. In diesem Fall verfügen die Geräte über eine interne Verdrahtung, eine Stromversorgung und alle Steuerschaltgeräte. Die Plug&Play-Lösung sorgt für eine einfache und schnelle Inbetriebnahme des Geräts und sofortige Einsatzbereitschaft vor Ort.



Vorteile Plug&Play Systems

- ⌚ Verkürzte Installations- und Inbetriebnahme Zeit (Kostenreduzierung).
- ⌚ Werkskonfiguration und vollständige Verkabelung garantiert einen störungsfreien Betrieb des Gerätes
- ⌚ Elektrischer Anschluss durch qualifizierte Techniker hergestellt und geprüft
- ⌚ Zertifizierte Leitungen, elektrische Anschlüsse, zugelassene Kabel Dosen und Verbindungen



www.airwag.de

Kontaktieren Sie uns!

Unser Ziel ist es, Klima- und Lüftungsprodukte höchster Qualität kombiniert mit einem Paket professioneller Beratungsleistungen Ihnen anzubieten. Unsere technischen und kaufmännischen Vertreter stehen Ihnen gerne zur Verfügung.



+49 60 50 910 110



info@airwag.de



www.airwag.de



www.facebook.com/airwagRLT



[linkedin.com/company/airwag](https://www.linkedin.com/company/airwag)



Airwag Lüftungstechnik GmbH
Breitenborner Str. 34
63599 Biebergemünd



+49 60 50 910 110

info@airwag.de

www.airwag.de

www.facebook.com/airwagRLT

linkedin.com/company/airwag

Airwag Lufttechnik
Breitenborner Str. 34
63599 Biebergemünd

